

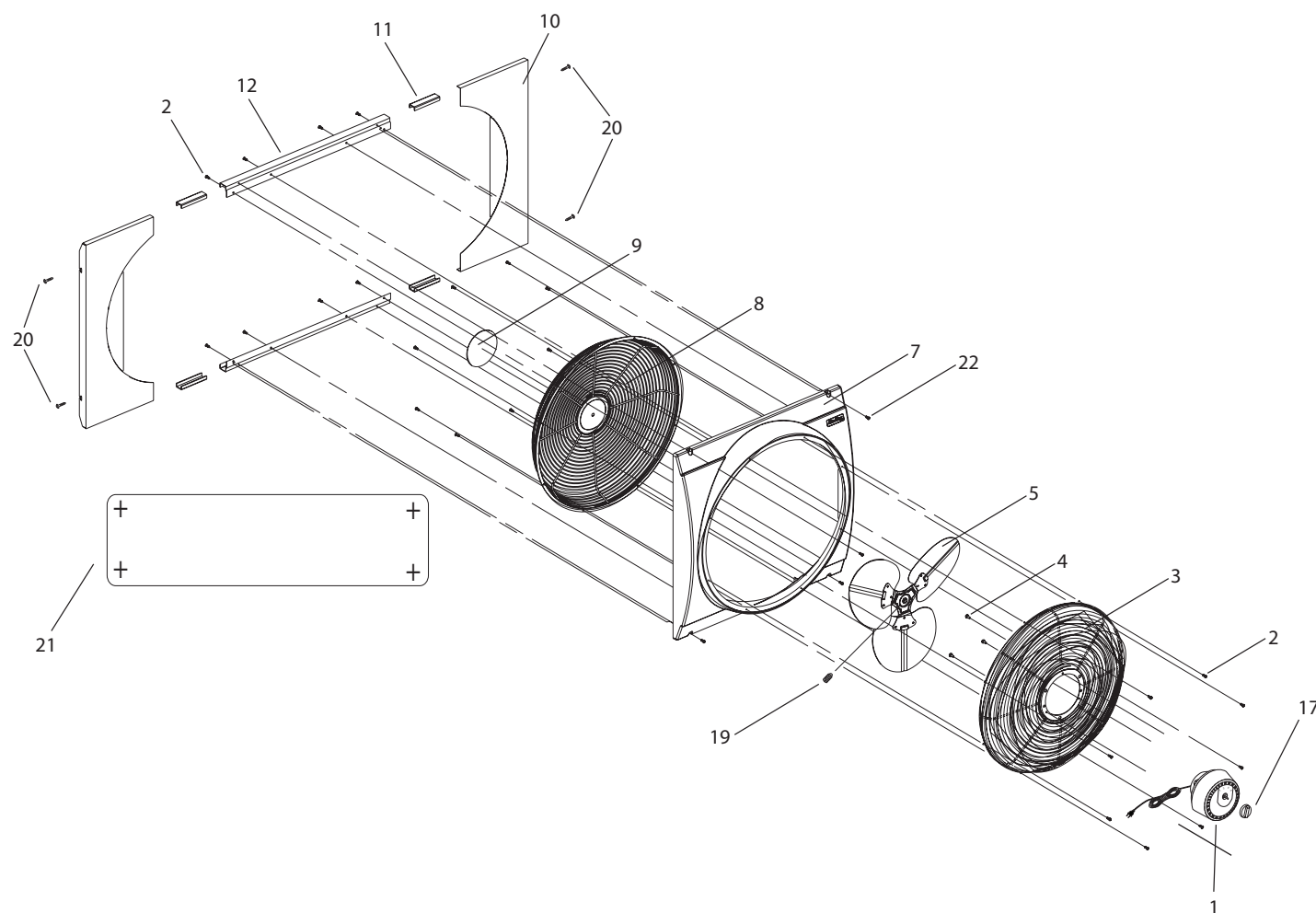


20" WHOLE HOUSE WINDOW FAN
20" (50.8 cm) MODEL 3C614D/9166D

READ AND SAVE THESE INSTRUCTIONS

READ CAREFULLY BEFORE ATTEMPTING TO ASSEMBLE, INSTALL, OPERATE OR MAINTAIN THE PRODUCT DESCRIBED. PROTECT YOURSELF AND OTHERS BY OBSERVING ALL SAFETY INFORMATION. FAILURE TO COMPLY WITH INSTRUCTIONS COULD RESULT IN PERSONAL INJURY AND/OR PROPERTY DAMAGE!

RETAIN INSTRUCTIONS FOR FUTURE REFERENCE.



DESCRIPTION

The Air King® 20" (50.8 cm) Whole House Window Fan features three intake and three exhaust speeds. Fan will fit windows 27" (68.6 cm) to 38" (96.5 cm) wide x 26-1/4" (67.3 cm) high. The adjustable side panels are designed to accommodate Fan mounting either inside or outside interior window trim. The 3-paddle Fan blade is driven by a permanently lubricated, permanent split capacitor motor with 6' (1.8 m), 18/3 cord set.

SPECIFICATIONS

Motor 120V, 50/60 Hz
Blade diameter 20" (50.8 cm)
Speeds 3 Intake, 3 Exhaust
Control Rotary Switch
Approvals ETL Listed. Close mesh Fan guard meets OSHA requirements.

MODEL	3C614D/9166D		
SPEED	HIGH	MED	LOW
CFM	3560	3120	2510
M ³ /s	1.68	1.47	1.18
RPM	1600	1450	1100
Amps	1.4	1.2	1.0
Watts	170	145	115
dB A	64	57	50

replaced with a properly grounded three-prong receptacle installed in accordance with the National Electrical Code (NEC) and all applicable local codes and ordinances. This work must be done only by a qualified electrician, using copper wire only. Contact your Grainger Distributor.

WARNING: USE OF A THREE-PRONG TO TWO-PRONG ADAPTER IS NOT RECOMMENDED. IMPROPER CONNECTION MAY CREATE THE RISK OF ELECTROCUTION. USE OF SUCH ADAPTERS IS NOT PERMITTED IN CANADA.

- Where possible, avoid the use of extension cords. If they must be used, minimize the risk of overheating by ensuring that they are UL listed. Never use a single extension cord to operate more than one Fan.
- Do not operate any Fan with a damaged cord or plug or after the Fan malfunctions, has been dropped or damaged in any manner. Return Fan to authorized service facility for examination, electrical or mechanical adjustment or repair.
- Do not insert or allow fingers or foreign objects to enter any ventilation or exhaust opening as it may cause an electric shock or fire, or damage the Fan. Do not block or tamper with the Fan in any manner while it is in operation.
- Always place the Fan on a stable, flat, level surface when operating, to avoid the chance of the Fan overturning. Locate the Power Cord so the Fan or other objects are not resting on it. Do not run Power Cord under carpeting. Do not cover Power Cord with throw rugs, runners, or the like. Arrange Power Cord away from room traffic and where it will not be tripped over.
- This Fan is not intended for use in wet or damp locations. Never locate a Fan where it may fall into a bathtub or other water container.
- Do not use Fan outdoors.
- This Fan is not suitable for use in agricultural facilities including areas where livestock, poultry or other animals are confined. Please refer to National Electric Code (NEC) Article 547-7 (2008), or applicable state or local codes or standards relating to electrical requirements for Agricultural Buildings. **THIS FAN DOES NOT MEET THE REQUIREMENTS OF NEC ARTICLE 547-7 (2008).**
- This Fan is not suitable for use in hazardous locations. Please refer to National Electric Code (NEC) Article 500 or applicable state or local codes or standards relating to electrical requirements for Hazardous locations. **THIS FAN DOES NOT MEET THE REQUIREMENTS OF NEC ARTICLE 500 (2008).**

LISTE DES PIÈCES DE REMPLACEMENT

Clé	No de Pièce	Description	Qte
1	02030113	Moteur Assemblage	1
2	2090008	Vis #8 x 1,27 cm de type PPH 25 ZP	24
3	05097110CG	Grille intérieure	1
4	5090045	Vis #10-32 x 1,27 cm HWH Serr F-ZP	3
5	5082090CH	Lame	1
7	2010722	Bâti	1
8	05097100CG	Grille extérieure	1
9	02084613	Plaque centrale	1
10	2060087	Panneau latéral	2
11	02090508	Guide en caoutchouc	4
12	2060086	Canal	2
17	05010109	Bouton de l'interrupteur	1
19	5090044	Vis de réglage 0,64 cm 28 x 0,95 cm	1
20	2091413	Vis à bois #8 x 1,91 cm	4
21	2084076	Gabarit	1
22	2090024	Vis #8 x 1,91 cm PPH de type 25 ZP	4

GENERAL SAFETY INFORMATION

When using electrical appliances, basic precautions should always be followed to reduce the risk of fire, electric shock and injury to person, including the following:

- Read all instructions before using Fan.
 - Make certain that the power source conforms to the electrical requirements of the Fan.
 - Use this Fan only as described in this manual. Any other use not recommended by the manufacturer may cause fire, electrical shock, or injury to persons.
 - Unplug power cord before installing, servicing, or moving the Fan.
- WARNING: DO NOT DEPEND UPON THE ON-OFF SWITCH AS THE SOLE MEANS OF DISCONNECTING POWER WHEN INSTALLING OR SERVICING THE FAN. ALWAYS UNPLUG THE POWER CORD.**
- This Fan must NOT be used in potentially dangerous locations such as flammable, explosive, chemical-laden or wet atmospheres.
 - The power cord is equipped with a three-prong grounded plug that must be inserted into a matching receptacle. Under no circumstances must the grounding prong be cut off the plug. Where a two-prong wall receptacle is encountered, it must be

WARNING: REDUCE THE RISK OF FIRE OR ELECTRIC SHOCK – DO NOT USE THIS FAN WITH ANY SOLID STATE SPEED CONTROL DEVICES.

SAVE THESE INSTRUCTIONS

MODEL 3C614D/9166D

ASSEMBLY AND INSTALLATION

The large number of window styles and types makes it impossible to describe one universal installation procedure.

NOTE: Prior to installation, you must loosen Extender Panel Screws and completely remove Side Panels and then re-install Side Panels with Flanges facing towards outside of window. You may now continue with installation.

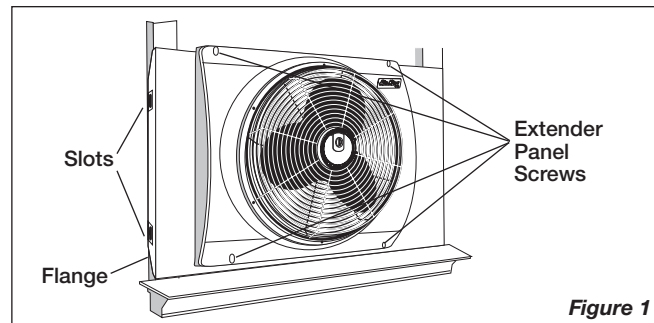
The methods outlined below are recommended as being well-suited for most common styles of double-hung windows. Whichever method you choose, you should allow the window to be closed easily for security and protection of home furnishings against the weather. Refer to illustrations while following **METHOD A (OUTSIDE OF TRIM)** or **METHOD B (INSIDE OF TRIM)** below.

Tools Required: Slotted and Phillips Screwdrivers

Hardware Provided: Four #8 x 3/4" Slotted Head Screws

METHOD A (OUTSIDE OF TRIM)

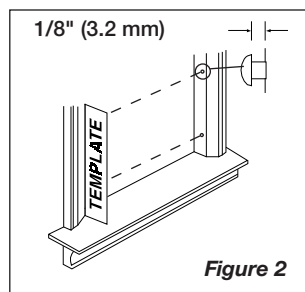
- Loosen 4 Extender Panel Screws and extend Side Panels to clear the outer edge of trim on each side of window. (Figure 1)



- Rest Fan on window sill with Flange on Side Panels over trim. Push in Side Panels tight against outer edge of trim. With Side Panel in position, mark Screw locations at top of Slot and drive in the Wood Screws (provided) until tight.
- Retighten Extender Panel Screws to complete installation.

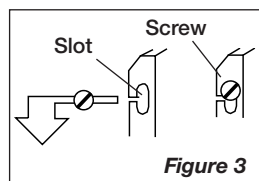
METHOD B (INSIDE OF TRIM)

- Mark Screw locations on inside edges of window trim using enclosed Template. (Figure 2)



- Drive 4 Wood Screws (provided) into trim. DO NOT TIGHTEN FLUSH. Leave 1/8" space between Screw Heads and window trim.

- Loosen 4 Extender Panel Screws (Figure 1) and extend Panels on each side of Housing until the Fan fits snugly between right and left window trim.



- Mount Fan in window by engaging Slots with installed Wood Screws on inside edge of trim. Lower Fan onto 4 Screws until it rests on window sill or sash moulding. (Figure 3)

- Retighten Extender Panel Screws to secure Fan in position.

OPERATION

This Air King® Whole House Window Fan is powered by a durable, electrically reversible, 3-speed permanent split capacitor motor. (High, Medium and Low speed settings are available for both INTAKE and EXHAUST mode.) The Control Switch is conveniently located on the Motor Cover of Fan. Adjust Knob direction and Speed desired.

MAINTENANCE

WARNING: ALWAYS UNPLUG THE CORD BEFORE MOVING OR SERVICING.

WARNING: DO NOT IMMERSER FAN IN WATER!

CLEANING: Clean the Fan with the vacuum brush attachment on your vacuum cleaner. This will remove dirt and lint that may accumulate over time. DO NOT ATTEMPT TO TAKE APART FAN. Clean the body of the Fan with a soft cloth.

CAUTION: Do not use gasoline, benzene, thinner, harsh cleaners, etc. as they may damage the Fan. NEVER use ALCOHOL OR SOLVENTS.

SERVICING: All other servicing, with the exception of general user maintenance, should be performed by an authorized service representative.

STORAGE: Store the Fan, with these instructions, in a cool, dry place.

MOTOR IS PERMANENTLY LUBRICATED.

REPLACEMENT PARTS LIST

Key	Part No.	Description	Qty.
1	02030113	Motor Assembly	1
2	2090008	Screw #8 x 1/2" PPH Type 25 ZP	24
3	05097110CG	Inside Grill	1
4	5090045	Screw #10 -32 x1/2" HWH Serr F-ZP	3
5	5082090CH	Blade	1
7	2010722	Body	1
8	05097100CG	Outside Grill	1
9	02084613	Bullseye	1
10	2060087	Side Panel	2
11	02090508	Rubber Channel	4
12	2060086	Channel	2
17	05010109	Switch Knob	1
19	5090044	Set Screw 1/4-28 x 3/8	1
20	2091413	#8 x 3/4 Wood Screw	4
21	2084076	Template	1
22	2090024	Screw #8 x 3/4" PPH Type 25 ZP	4

LIMITED WARRANTY

WHAT THIS WARRANTY COVERS: This product is warranted against defects in workmanship and/or materials.

HOW LONG THIS WARRANTY LASTS: This warranty extends only to the original purchaser of the product and lasts for one (1) year from the date of original purchase or until the original purchaser of the product sells or transfers the product, whichever first occurs.

WHAT AIR KING WILL DO: During the warranty period, Air King will, at its sole option, repair or replace any part or parts that prove to be defective or replace the whole product with the same or comparable model.

WHAT THIS WARRANTY DOES NOT COVER: This warranty does not apply if the product was damaged or failed because of accident, improper handling or operation, shipping damage, abuse, misuse, unauthorized repairs made or attempted. This warranty does not cover shipping costs for the return of products to Air King for repair or replacement. Air King will pay return shipping charges from Air King following warranty repairs or replacement.

ANY AND ALL WARRANTIES, EXPRESSED OR IMPLIED (INCLUDING, WITHOUT LIMITATION, ANY IMPLIED WARRANTY OF MERCHANTABILITY), LAST ONE YEAR FROM THE DATE OF ORIGINAL PURCHASE OR UNTIL THE ORIGINAL PURCHASER OF THE PRODUCT SELLS OR TRANSFERS THE PRODUCT, WHICHEVER FIRST OCCURS AND IN NO EVENT SHALL AIR KING'S LIABILITY UNDER ANY EXPRESS OR IMPLIED WARRANTY INCLUDE (I) INCIDENTAL OR CONSEQUENTIAL DAMAGES FROM ANY CAUSE WHATSOEVER, OR (II) REPLACEMENT OR REPAIR OF ANY HOUSE FUSES, CIRCUIT BREAKERS OR RECEPTACLES. NOTWITHSTANDING ANYTHING TO THE CONTRARY, IN NO EVENT SHALL AIR KING'S LIABILITY UNDER ANY EXPRESS OR IMPLIED WARRANTY EXCEED THE PURCHASE PRICE OF THE PRODUCT AND ANY SUCH LIABILITY SHALL TERMINATE UPON THE EXPIRATION OF THE WARRANTY PERIOD.

Some states and provinces do not allow limitations on how long an implied warranty lasts, or the exclusion or limitation of incidental or consequential damages, so these exclusions or limitations may not apply to you. This warranty gives you specific legal rights. You may also have other rights which vary from state to state and province to province.

Proof of purchase is required before a warranty claim will be accepted.

GARANTÍA LIMITADA

QUÉ CUBRE ESTA GARANTÍA: Este producto está garantizado contra defectos de mano de obra y/o materiales.

CUÁNTO DURA ESTA GARANTÍA: Esta garantía se extiende únicamente al comprador original del producto y dura un (1) año a partir de la fecha original de compra o hasta que el comprador original del producto venda o transfiera el producto, cualesquiera de ambas que ocurriera en primer lugar.

QUÉ HARÁ AIR KING: Durante el período de garantía, Air King, a opción propia, reparará o reemplazará cualquier parte o partes que demuestren ser defectuosas o reemplazará el producto completo por el mismo modelo u otro comparable.

QUÉ NO CUBRE ESTA GARANTÍA: Esta garantía no tiene validez si el producto fue dañado o falló debido a un accidente, manipulación u operación inadecuadas, daño en el envío, abuso, mal uso, reparaciones no autorizadas hechas o el intento de hacerlas. Esta garantía no cubre los costos de envío para la devolución de productos a Air King para su reparación o reemplazo. Air King abonará los cargos de envío de devolución a Air King con posterioridad a las reparaciones o el reemplazo bajo garantía.

CUALESQUIERA Y TODAS LAS GARANTÍAS, EXPLÍCITAS O IMPLÍCITAS (INCLUYENDO, SIN LIMITACIÓN, CUALESQUIERA GARANTÍA IMPLÍCITA DE COMERCIABILIDAD), DURAN UN AÑO A PARTIR DE LA FECHA ORIGINAL DE COMPRA O HASTA QUE EL COMPRADOR ORIGINAL DEL PRODUCTO VENDA O TRANSFIERA EL PRODUCTO, CUALESQUIERA DE AMBAS QUE OCURRIERA EN PRIMER LUGAR Y EN NINGÚN CASO LA RESPONSABILIDAD DE AIR KING BAJO CUALQUIER GARANTÍA EXPLÍCITA O IMPLÍCITA INCLUIRÁ (I) DAÑOS INCIDENTALES O POR CONSECUENCIA POR CUALQUIER CAUSA QUE FUERE, O (II) REEMPLAZO O REPARACIÓN DE CUALESQUIERA FUSIBLES HOGAREÑOS, CORTA-CIRCUITOS O TOMACORRIENTES. INDEPENDIENTEMENTE DE CUALQUIER DECLARACIÓN CONTRARIA, EN NINGÚN CASO LA RESPONSABILIDAD DE AIR KING BAJO CUALQUIER GARANTÍA EXPLÍCITA O IMPLÍCITA PODRÁ EXCEDER EL PRECIO DE COMPRA DEL PRODUCTO Y DICHA RESPONSABILIDAD TERMINARÁ AL VENCIMIENTO DEL PERÍODO DE GARANTÍA.

Algunos estados y provincias no permiten limitaciones sobre la duración de una garantía implícita, o sobre la exclusión o limitación de los daños incidentales o por consecuencia, por lo tanto dichas exclusiones o limitaciones podrían no aplicarse en su caso. Esta garantía le otorga a usted derechos legales específicos. Usted también podría tener otros derechos que varían de estado en estado y de provincia en provincia.

Se requiere prueba de compra antes que se acepte un reclamo bajo garantía.

GARANTIE LIMITÉE

CE QUI EST COUVERT PAR CETTE GARANTIE : Ce produit est garanti contre les vices de fabrication en main-d'œuvre et/ou en matériaux.

QUELLE EST LA DURÉE DE CETTE GARANTIE : Cette garantie s'étend uniquement à l'acheteur d'origine du produit et dure pour une (1) année de la date d'achat d'origine ou jusqu'à ce que le propriétaire d'origine du produit vende ou transfère le produit, le premier des deux prévalant.

CE QUE AIR KING FERA : Durant la période de garantie, Air King va, à sa seule option, réparer ou remplacer toute pièce ou toutes pièces qui sera (seront) jugée(s) défectueuse(s) ou remplacera le produit complet avec le même modèle ou un modèle comparable.

CE QUE LA GARANTIE NE COUVRE PAS : Cette garantie ne s'applique pas si le produit fut endommagé ou a failli en raison d'un accident, d'une utilisation ou d'une manipulation impropre, dommage lors de l'expédition, abus, mauvais usage, réparations non-autorisées effectuées ou tentées. Cette garantie ne couvre pas les frais d'expédition pour le retour de produits à Air King pour réparation ou remplacement. Air King paiera les frais d'expédition encourus par Air King pour vous retourner le produit suivant les réparations ou le remplacement sous garantie.

TOUTE ET TOUTES LES GARANTIES, EXPRESSE OU IMPLICITE (INCLUANT SANS LIMITATION, TOUTE GARANTIE IMPLICITE DE QUALITÉ MARCHANDE), DURE UNE ANNÉE DE LA DATE D'ACHAT D'ORIGINE OU JUSQU'À CE QUE LE PROPRIÉTAIRE D'ORIGINE DU PRODUIT Vende OU TRANSFERT LE PRODUIT, LE PREMIER DES DEUX PRÉVALANT ET EN AUCUN CAS LA RESPONSABILITÉ DE AIR KING SOUS QUELQUE GARANTIE EXPRESSE OU IMPLICITE INCLURE (I) DOMMAGES CONSÉCUTIFS OU INDIRECTS DE TOUTE CAUSE QUELLE QU'ELLE SOIT, OU (II) LE REMPLACEMENT OU LA RÉPARATION DE TOUT FUSIBLE RÉSIDENTIEL, DE TOUT DISJONCTEUR, PRISE DE COURANT OU RÉCEPTACLE. NONOBSTANT TOUTE CHOSE CONTRAIRE, EN AUCUN CAS LA RESPONSABILITÉ DE AIR KING SOUS TOUTE GARANTIE EXPRESSE OU IMPLICITE NE DOIT EXCÉDER LE PRIX D'ACHAT DU PRODUIT ET TOUTE RESPONSABILITÉ TELLE DOIT EXPIRER AU MOMENT DE L'EXPIRATION DE LA PÉRIODE DE GARANTIE.

Certains États et provinces ne permettent pas de limitation sur la durée d'une garantie implicite, ou l'exclusion ou la limitation de dommages indirects ou consécutifs, ainsi, ces exclusions ou limitations peuvent ne pas s'appliquer à vous. Cette garantie vous donne certains droits légaux. Vous pouvez aussi avoir d'autres droits qui varient d'un État à l'autre et d'une province à une autre.

Une preuve d'achat est requise avant qu'une réclamation sous garantie soit acceptée.

INFORMATION GÉNÉRALE DE SÉCURITÉ

14. Ce Ventilateur n'est pas convenable pour utilisation dans les endroits dangereux. Veuillez vous référer à l'article 500 du Code Electrique National (NEC), ou aux normes ou codes locaux ou d'État pertinents aux exigences électriques pour les endroits dangereux. **CE VENTILATEUR NE RENCONTRE PAS LES EXIGENCES DE L'ARTICLE 500 (2008) DU CODE ELECTRIQUE NATIONAL (NEC).**

RÉDUISEZ LES RISQUES D'INCENDIE OU DE CHOC ÉLECTRIQUE – NE PAS UTILISER CE VENTILATEUR AVEC QUELQUE DISPOSITIF ÉLECTRONIQUE DE CONTRÔLE DE VITESSE.

CONSERVER CES INSTRUCTIONS

ASSEMBLAGE ET INSTALLATION

Le grand nombre de styles et de types de fenêtres rend impossible de décrire une procédure universelle d'installation.

REMARQUE: Avant l'installation, vous devez desserrer la vis du panneau d'extension avec les brides faisant face à l'extérieur de la fenêtre. Vous pouvez maintenant continuer avec l'installation. Les méthodes décrites ci-dessous sont recommandées comme étant appropriées pour les styles les plus courants de fenêtre à guillotine. Sans égard à la méthode que vous choisissez, vous devez permettre à la fenêtre de fermer facilement pour la sécurité et pour la protection des fournitures et accessoires d'ameublement contre les intempéries. Référez-vous aux illustrations tout en suivant la MÉTHODE A (EXTÉRIEUR DE LA BOISERIE) ou la MÉTHODE B (INTÉRIEUR DE LA BOISERIE) ci-dessous.

OUTILS REQUIS: Tournevis pour écrous à fente et tournevis philips

Quincaillerie comprise : Quatre vis #8 x 1,9 cm à tête fendue

MÉTHODE A (EXTÉRIEUR DE LA BOISERIE)

1. Desserrez les 4 vis du panneau d'extension et étendez les panneaux latéraux pour dégager le rebord extérieur de la boiserie de chaque côté de la fenêtre. (Figure 1)

2. Faites reposer le ventilateur sur l'appui de fenêtre avec la bride sur les panneaux latéraux par-dessus la boiserie. Poussez vers l'intérieur les panneaux latéraux bien serrés contre le rebord extérieur de la boiserie. Avec les panneaux latéraux en position, marquez l'emplacement des vis en haut de la fente et enfoncez les vis à bois (comprises) jusqu'à ce qu'elles soient bien serrées. 3. Resserrez les vis du panneau d'extension pour compléter l'installation.

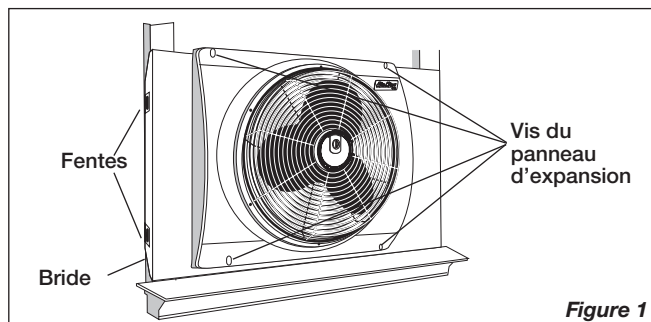


Figure 1

MÉTHODE B (INTÉRIEUR DE LA BOISERIE)

1. Marquez l'emplacement des vis sur les rebords intérieurs de la boiserie de fenêtre en utilisant le gabarit compris. (Figure 2)

2. Enfoncez les 4 vis à bois (comprises) dans la boiserie. **NE PAS SERRER À EFFLEUREMENT.** Laissez 0,32 cm d'espacement entre les têtes des vis et la boiserie de fenêtre.

3. Desserrez les 4 vis du panneau d'extension (Figure 1) et étendez les panneaux de chaque côté du cabinet jusqu'à ce que le ventilateur s'ajuste fermement entre les boiseries de gauche et de droite de la fenêtre.

4. Montez le ventilateur dans la fenêtre en engageant les fentes avec les vis à bois installées sur le rebord intérieur de la boiserie. Abaissez le ventilateur sur les 4 vis jusqu'à ce qu'il repose sur le moulage d'appui ou de la guillotine. (Figure 3)

5. Resserrez les vis du panneau d'extension pour fixer le ventilateur en position.

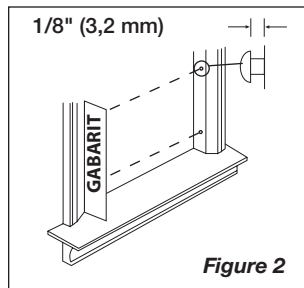


Figure 2

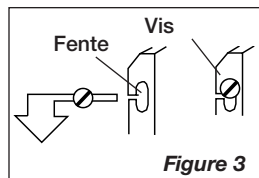


Figure 3

OPERATION

Le ventilateur de fenêtre pour maison entière de Air King® est entraîné par un moteur durable, réversible électriquement, à 3 vitesses et à condensateur auxiliaire permanent. (Les réglages de vitesse Haute, Moyenne et Basse sont disponibles tant pour les modes d'air ENTRANT que d'air SORTANT). Le commutateur de contrôle est placé de manière pratique sur le couvercle du ventilateur. Ajustez le bouton de direction et la vitesse désirée.

MAINTENANCE

AVERTISSEMENT: TOUJOURS DÉBRANCHER LE CORDON D'ALIMENTATION AVANT DE DÉPLACER OU D'EFFECTUER UN SERVICE.

AVERTISSEMENT: NE PAS IMMERGER LE VENTILATEUR DANS L'EAU !

NETTOYAGE : Nettoyez le ventilateur avec un adaptateur brosse pour votre aspirateur. Cela enlèvera la saleté et la mousse qui peut s'accumuler avec le temps. **NE PAS TENTER DE DÉMANTELER LE VENTILATEUR.** Nettoyez le corps du ventilateur avec un chiffon doux.

AVERTISSEMENT : Ne pas utiliser d'essence, de benzène, de diluant, de nettoyeur fort, etc., puisque ceux-ci peuvent endommager le ventilateur. **NE JAMAIS utiliser d'ALCOOL OU DE SOLVANT.**

SERVICE : Tout autre service, à l'exception de la maintenance générale effectuée par l'utilisateur, doit être effectué par un représentant autorisé de service.

RANGEMENT : Rangez le ventilateur, avec ces instructions, dans un endroit frais et sec.

LE MOTEUR EST LUBRIFIÉ EN PERMANENCE.



20" (50,8) VENTILADOR PARA TODA LA CASA
20" (50,8 cm) MODELO 3C614D/9166D

LEA Y GUARDE ESTAS INSTRUCCIONES

LÉALAS CUIDADOSAMENTE ANTES DE INTENTAR ARMAR, INSTALAR, OPERAR O DAR MANTENIMIENTO AL PRODUCTO DESCRITO. PROTÉJASE A SÍ MISMO Y A LOS DEMÁS OBSERVANDO TODA LA INFORMACIÓN SOBRE SEGURIDAD. ¡NO SEGUIR LAS INSTRUCCIONES PODRÍA RESULTAR EN LESIONES PERSONALES Y/O DAÑOS A LA PROPIEDAD!

GUARDE LAS INSTRUCCIONES PARA REFERENCIAS FUTURAS.

DESCRIPCIÓN

El Ventilador Air King® 20" (50,8 cm) para Toda la Casa tiene tres velocidades de ventilación y tres de extracción. El Ventilador puede instalarse en ventanas desde 27" (68,6 cm) hasta 38" (96,5 cm) de ancho por 26-1/4" (66,7 cm) de altura. Los paneles laterales ajustables están diseñados para acomodarse a la instalación del Ventilador por adentro o por afuera de las molduras interiores de la ventana. La hélice de tres aspas del Ventilador está accionada por un motor de arranque con capacitor, prelubricado y con cable de 6 pies (1,8 m) de tres conductores calibre 18.

ESPECIFICACIONES

Motor..... 120V, 50/60Hz
 Tarmano De Paletas 20" (50,8 cm)
 Velocidades 3 de Extracción, 3 de Ventilación
 Control Conjuntor rotatorio
 Aprobaciones Catalogación ETL. El protector de malla cerrada del ventilador satisface las normas OSHA.

MODELO	3C614D/9166D		
	VELOC. ALTA	MEDIA	BAJA
CFM	8908	7627	5545
M³/s	4.20	3.60	2.62
RPM	1600	1450	1100
Amps	1.4	1.2	1.0
Watts	170	145	115
dB A	64	57	50

INFORMACIÓN GENERAL DE SEGURIDAD

Al usar aparatos eléctricos, las precauciones básicas de seguridad deben seguirse para reducir el riesgo de incendio, choque eléctrico, y daño a personas, incluyendo las siguientes.

1. Lea todas las instrucciones antes de utilizar el Ventilador.
2. Cerciórese de que la fuente de poder sea compatible con las demandas eléctricas del Ventilador.
3. Use este Ventilador sólo en la forma que se describe en el manual. Cualquier otro uso no recomendado por el fabricante podría ocasionar un incendio, golpes de electricidad o lesiones a personas.
4. Desenchufe el cable eléctrico antes de instalar, proporcionar servicio o mover el Ventilador.

ADVERTENCIA: NO DEPENDA DEL INTERRUPTOR DE ENCENDIDO-APAGADO COMO EL ÚNICO MEDIO PARA DESCONECTAR LA POTENCIA AL INSTALAR O PROPORCIONARLE SERVICIO AL VENTILADOR. DESENCHUFE SIEMPRE EL CABLE ELÉCTRICO.

5. Este Ventilador NO debe usarse en ubicaciones potencialmente peligrosas, tales como en ambientes inflamables, explosivos, cargados de sustancias químicas o húmedos.
6. El cordón eléctrico está equipado con una clavija a tierra de tres espigas que tiene que ser enchufada a un receptáculo del mismo diseño. Bajo ninguna circunstancia deberá cortarse la espiga a tierra de la clavija. De existir un receptáculo de pared de dos espigas, deberá reemplazarse por uno de tres espigas debidamente puesto a tierra e instalado de conformidad con el Código Nacional de Electricidad y todos los códigos y

ordenanzas locales aplicables. El trabajo deberá hacerlo un electricista calificado, utilizando exclusivamente alambre de cobre. Contacte SU Distribuidor de Grainger.

ADVERTENCIA: NO SE RECOMIENDA EL USO DE UN ADAPTADOR DE TRES A DOS ESPIGAS. LA CONEXIÓN INDEBIDA PODRÍA CREAR EL RIESGO DE SER ELECTROCUTADO. EL USO DE TALES ADAPTADORES NO ESTÁ PERMITIDO EN CANADÁ.

7. De ser posible, evite el uso de cables de extensión. Si debieran usarse, minimice el riesgo de sobrecalentamiento procurando que estén aprobados por UL. Nunca use un solo cable de extensión para hacer funcionar más de un Ventilador.
8. No haga funcionar ningún Ventilador con un cable o enchufe dañado o después de que el ventilador presente algún desperfecto o haya sido dejado caer o sufriera cualquier tipo de daño. Regrese el Ventilador a un servicio de reparación autorizado para examinar el Ventilador, efectuarle ajustes eléctricos o mecánicos o repararlo.
9. No introduzca ni permita que se introduzcan dedos u objetos extraños en ninguna abertura de ventilación o escape, puesto que podría provocar un golpe de electricidad, incendio, o daños al ventilador. No bloquee ni manipule el Ventilador de ninguna manera mientras esté en funcionamiento.
10. Siempre coloque el Ventilador sobre una superficie, estable, plana y horizontal mientras esté en funcionamiento, para evitar la posibilidad de que el Ventilador se dé vuelta. Ubique el cable eléctrico de tal modo que el ventilador u otros objetos no descansen sobre él. No disponga el cable eléctrico debajo de alfombras. No cubra el cable eléctrico con tapetes, alfombras continuas u objetos similares. Coloque el cable eléctrico fuera del paso de las personas y donde nadie se tropiece con el mismo.
11. Este Ventilador no ha sido diseñado para usarse en lugares mojados o húmedos. Nunca coloque un Ventilador donde quepa la posibilidad de que caiga en una bañera u otro recipiente con agua.
12. No use el Ventilador en exteriores.
- ADVERTENCIA: DISMINUYA EL RIESGO DE INCENDIO O GOLPES DE ELECTRICIDAD – NO USE ESTE VENTILADOR CON ARTEFACTOS DE CONTROL DE VELOCIDAD EN ESTADO SÓLIDO.**
13. Este Ventilador no es adecuado para usar en instalaciones de agricultura incluyendo áreas donde se almacene ganado, aves de corral u otros animales. Por favor consulte el Artículo 547-7 (2008) del Código Eléctrico Nacional (NEC), o los códigos o normas estatales o locales aplicables con relación a los requisitos eléctricos para edificios destinados a las agricultura. **ESTE VENTILADOR NO CUMPLE CON LOS REQUISITOS DEL ARTICULO 547-7 DEL NEC (2008).**
14. Este Ventilador no es adecuado para usar en lugares peligrosos. Por favor consulte el Artículo 500 del Código Eléctrico Nacional (NEC), o los códigos o normas estatales o locales aplicables con relación a los requisitos eléctricos para lugares peligrosos. **ESTE VENTILADOR NO CUMPLE CON LOS REQUISITOS DEL ARTICULO 500 (2008).**

CONSERVE ESTAS INSTRUCCIONES

MODELO 3C614D/9166D

ENSAMBLE Y INSTALACIÓN

El gran número de estilos y tipo de ventanas hace imposible describir un procedimiento de instalación universal.

NOTA: Antes de instalación, deberá aflojar los Tornillos del Tablero de Extensión y completamente remover los Tableros del Lado, luego re-instalar los Tableros del Lado con las letillas hacia el lado afuera de la ventana. Ahora puede continuar con la instalación.

Los métodos que se detallan a continuación se recomiendan como aptos para la mayoría de las ventanas de dos paneles que se deslizan verticalmente. Cualquiera que sea el método que usted elija, deberá permitir que la ventana se cierre con facilidad para su seguridad y para la protección de los enseres domésticos contra el mal tiempo. Consulte las ilustraciones mientras utiliza el MÉTODO A (POR AFUERA DE LAS MOLDURAS) o el MÉTODO B (POR ADENTRO DE LAS MOLDURAS) a continuación.

Herramientas Requeridas: Desarmadores: Punta Plana y Punta Cruciforme

ELEMENTOS SUMINISTRADOS: CUATRO TORNILLOS #8 X 3/4" CON RANURA PARA DESTORNILLADOR PLANO

MÉTODO A (POR AFUERA DE LAS MOLDURAS)

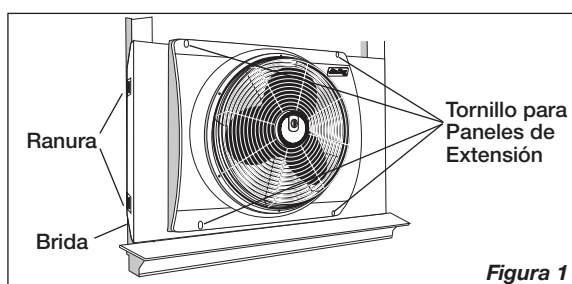


Figura 1

- Afloje los 4 Tornillos para Paneles de Extensión y extienda los Paneles Laterales, pero que el Ventilador aún quepa en la ventana. (Figura 1)
- Coloque el Ventilador en el marco de la ventana con la Brida de los Paneles Laterales sobre la moldura de la ventana. Presione los Paneles Laterales hasta que queden bien ajustados contra las molduras. Con Paneles Laterales en esta posición, marque los agujeros para los Tornillos en la parte superior de las Ranuras, instale 4 Tornillos para Madera (provistos) y apriételos.
- Apriete los Tornillos para Paneles de Extensión para completar la instalación.

MÉTODO B (POR ADENTRO DE LAS MOLDURAS)

- Marque la posición de los agujeros para los Tornillos en los bordes interiores del marco de la ventana utilizando el Patrón suministrado. (Figura 2)
- Instale los 4 Tornillos en el marco. NO LOS APRIETE DEL TODO. Deje 1/8" (3,2 mm) entre la superficie del marco y la Cabeza de los Tornillos.

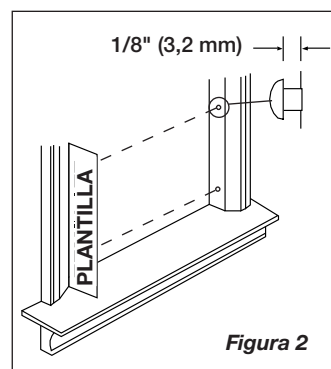


Figura 2

- Afloje los 4 Tornillos para Paneles de Extensión (Figura 1) y extienda los Paneles Laterales hasta que el Ventilador quede bien ajustado entre los lados del marco de la ventana.

- Instale el Ventilador en la ventana enganchando las Ranuras en los Tornillos en el marco de la ventana. Deslice el Ventilador hacia abajo en los Tornillos hasta que descance sobre la parte inferior del marco. (Figura 3)

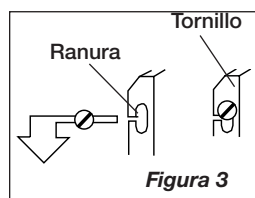


Figura 3

- Apriete los Tornillos para Paneles de Extensión para asegurarlo en esa posición.

OPERACIÓN

Este Ventilador Air King® para Toda la Casa tiene un duradero motor eléctrico reversible de 3 velocidades con arranque por capacitor. Tiene tres velocidades: Alta (Hi), Media (Medium) y Baja (Low) tanto para uso de Ventilador como de extractor. El interruptor de control está convenientemente ubicado en la Cubierta del Motor del Ventilador. Ajuste la Perilla a la dirección y Velocidad deseadas.

MANTENIMIENTO

ADVERTENCIA: SIEMPRE DESCONECTE EL ENCHUFE ANTES DE MOVER O PROPORCIONAR SERVICIO AL VENTILADOR.

ADVERTENCIA: ¡NO SUMERJA EL VENTILADOR EN AGUA!

LIMPIEZA: Limpie el Ventilador con un aditamento de cepillo que se ajuste a su máquina aspiradora. Esto eliminará la suciedad y el polvo que se pueden acumular con el paso del tiempo. **NO INTENTE DESARMAR EL VENTILADOR.** Limpie el cuerpo del Ventilador con un paño suave.

ADVERTENCIA: No use gasolina, bencina, acetona, limpiadores abrasivos, etc., puesto que eso dañará el Ventilador, NUNCA use ALCOHOL o SOLVENTES.

SERVICIO: Cualquier otro servicio, con la excepción de mantenimiento general por parte del usuario, deberá ser realizado por un representante de servicio autorizado.

GUARDADO: Guarde el Ventilador, con estas instrucciones, en un lugar fresco y seco.

LISTA DE PIEZAS DE REPUESTO

No.	Parte No.	Descripción	Cant.
1	02030113	Motor Ensamble	1
2	2090008	Tornillo #8 x 1/2" PPH Tipo 25 ZP	24
3	05097110CG	Rejilla Interior	1
4	5090045	Tornillo #10 -32 x1/2" HWH Serr F-ZP	3
5	5082090CH	Hélice	1
7	2010722	Body	1
8	05097100CG	Rejilla Exterior	1
9	02084613	Adorno A Tipo Ojo de Buey	1
10	2060087	Paneles Laterales	2
11	02090508	Canal de Goma	4
12	2060086	Channel	2
17	05010109	Perilla del Interruptor	1
19	5090044	Tornillo Prisionero 1/4-28 x 3/8	1
20	2091413	Tornillo para Madera #8 x 3/4"	4
21	2084076	Plantilla	1
22	2090024	Tornillo #8 x 3/4" PPH Tipo 25 ZP	4

INSTRUCCIONES D'OPÈRATION ET MANUEL DES PIÈCES

Air King VENTILATEUR DE 50,8 CM DE FENÊTRE POUR MAISON ENTIÈRE 50,8 cm MODÈLE 3C614D/9166D
Ventilation Products®

LIRE ET CONSERVER CES INSTRUCTIONS

LIRE SOIGNEUSEMENT AVANT DE TENTER D'ASSEMBLER, INSTALLER, OPÉRER OU DE RÉPARER LE PRODUIT DÉCRIT. PROTÉGEZ VOUS-MÊME ET LES AUTRES EN OBSERVANT TOUTE L'INFORMATION DE SÉCURITÉ. LE MANQUEMENT À SE CONFORMER AUX INSTRUCTIONS POURRAIT RÉSULTER EN BLESSURE PERSONNELLE ET/OU EN DOMMAGE À LA PROPRIÉTÉ ! CONSERVER CES INSTRUCTIONS POUR RÉFÉRENCES FUTURES.

DESCRIPTION

Le ventilateur de 50,8 cm de fenêtre pour maison entière de Air King® offre trois vitesses d'entrée et de sortie d'air. Le ventilateur s'adapte aux fenêtres de 68,6 cm à 96,5 cm de largeur x 67,3 cm de hauteur. Les panneaux latéraux ajustables sont conçus pour accommoder le montage du ventilateur soit à l'intérieur ou à l'extérieur de la boiserie de fenêtre. L'hélice à 3 pales du ventilateur est entraînée par un moteur à lubrification permanente, à condensateur auxiliaire permanent et offrant un cordon 18/3 de 1,8 m.

SPECIFICATIONS

Moteur120V, 50 / 60 Hz
Diamètre de l'hélice.....20" (58,8 cm)
Vitesses.....3 d'entrée, 3 de sortie
ContrôleCommutateur rotatif
Approbations.....Liste ETL. Le garde à grille fermée rencontre les exigences de OSHA.

INFORMATION GÉNÉRALE DE SÉCURITÉ

Lors de l'utilisation d'appareils électriques, des précautions de base doivent toujours être prises pour réduire le risque d'incendie, de choc électrique et de blessure personnelle, incluant ce qui suit :

MODELE	3C614D/9166D		
VITESSE	HAUTE	MOYENNE	BASSE
PI/MIN	3560	3120	2510
M°/s	1.68	1.47	1.18
TR/MIN	1600	1450	1100
Amps	1.4	1.2	1.0
Watts	170	145	115
dB A	64	57	50

- Lire toutes les instructions avant d'utiliser ce Ventilateur.
- Assurez-vous que la pièce est équipée d'un détecteur de fumée fonctionnel.
- Utiliser ce Ventilateur uniquement tel que décrit dans ce manuel. Toute autre utilisation non recommandée par le fabricant peut causer un incendie, un choc électrique, ou des blessures personnelles.

NE PAS VOUS FIER SEULEMENT DE L'INTERRUPTEUR MARCHÉ / ARRÊT (ON/OFF) COMME UNIQUE MOYEN DE COUPURE DE L'ALIMENTATION LORS DE DÉPLACEMENT OU DE SERVICE SUR LE VENTILATEUR. TOUJOURS METTRE LE VENTILATEUR À LA POSITION ARRÊT (OFF) ET DÉBRANCHER LE CORDON D'ALIMENTATION AVANT DE QUITTER LE SECTEUR. NE JAMAIS LAISSER LES ENFANTS SANS SURVEILLANCE ALORS QUE LE VENTILATEUR EST EN MARCHÉ OU BRANCHÉ.

- Débrancher le cordon d'alimentation avant d'installer, de déplacer ou d'effectuer un service sur le Ventilateur.
- Ce Ventilateur ne doit PAS être utilisé dans des endroits potentiellement dangereux tels que des atmosphères inflammables, explosifs, chargés en produits chimiques et où de l'essence, de la peinture ou des liquides inflammables sont rangés ou utilisés.
- Assembler complètement le Ventilateur, conformément aux instructions, avant de brancher à la source d'alimentation.

Le cordon d'alimentation est équipé avec une fiche mise à la terre à trois broches qui doit obligatoirement être insérée dans un réceptacle apparié. En aucune circonstance la broche de mise à la terre ne doit être coupée ou enlevée de la fiche. Lorsqu'une prise murale à deux broches est rencontrée, celle-ci doit être remplacée par une prise mise à la terre à trois broches correctement installée en conformité avec le Code Electrique National (NEC) et avec tous les ordonnances et les codes locaux. Ce travail doit être effectué par un électricien qualifié, en utilisant du fil de cuivre uniquement. Cette fiche est un dispositif de sécurité, pour réduire le risque d'incendie, de choc électrique ou de blessure personnelle. **NE PAS enlever, remplacer, réparer ou altérer la fiche d'origine.** Si le Ventilateur ne fonctionne pas correctement, cela peut être attribuable au dispositif de sécurité incorporé dans cette fiche. Contactez, votre Distributeur de Grainger.

- Là où cela est possible, éviter d'utiliser des cordons d'extension puisque le cordon d'extension peut surchauffer et causer un incendie. Si vous devez utiliser un cordon d'extension, minimiser les risques de surchauffe en utilisant un cordon d'extension le plus court possible et en vous assurant qu'il soit approuvé UL. **NE JAMAIS** utiliser un seul cordon d'extension pour alimenter plus d'un Ventilateur.
- NE JAMAIS** opérer de Ventilateur avec une fiche ou un cordon endommagé ou après une défectuosité du Ventilateur, après qu'il soit tombé ou qu'il ait été endommagé de quelque manière. Il n'y a aucune pièce sur laquelle un service puisse être effectué par l'utilisateur. Retourner le Ventilateur à un établissement de service autorisé pour examen, pour ajustement ou réparation mécanique ou électrique.
- NE JAMAIS** insérer ou permettre aux doigts ou objets étrangers d'entrer dans toute ouverture de ventilation ou d'évacuation car cela peut causer un incendie ou un choc électrique ou endommager le Ventilateur. Pour réduire le risque d'incendie, **NE PAS** bloquer ou altérer le Ventilateur d'aucune manière alors qu'il est en opération.
- Toujours placer le Ventilateur sur une surface stable, plane et à niveau lors de l'opération, pour éviter la possibilité de renversement du Ventilateur. Localiser le Cordon d'alimentation afin que le Ventilateur ou tout autre objet ne repose pas sur celui-ci. **NE PAS** faire courir le Cordon d'alimentation sous les tapis. **NE PAS** recouvrir le Cordon d'alimentation avec des tapis, des tapis d'escalier ou autre semblable. Placer le Cordon d'alimentation éloigné du trafic de la pièce et là où on ne peut passer par-dessus.
- Ce Ventilateur n'est pas conçu pour utilisation dans des emplacements humides ou mouillés. **NE JAMAIS** placer un Ventilateur là où il pourrait tomber dans la baignoire ou dans un autre contenant d'eau. **NE JAMAIS** utiliser le Ventilateur dans un endroit où des liquides inflammables sont utilisés ou entreposés.
- NE JAMAIS** utiliser le Ventilateur à l'extérieur.
- Ce Ventilateur n'est pas convenable pour utilisation dans des installations agricoles incluant les endroits où le bétail, la volaille ou d'autres animaux sont confinés. Veuillez vous référer à l'article 547-7 (2008) du Code Electrique National (NEC), ou aux normes ou codes locaux ou d'État pertinents aux exigences électriques pour les bâtiments agricoles. **CE VENTILATEUR NE RENCONTRE PAS LES EXIGENCES DE L'ARTICLE 547-7 (2008) DU CODE ELECTRIQUE NATIONAL (NEC).**